



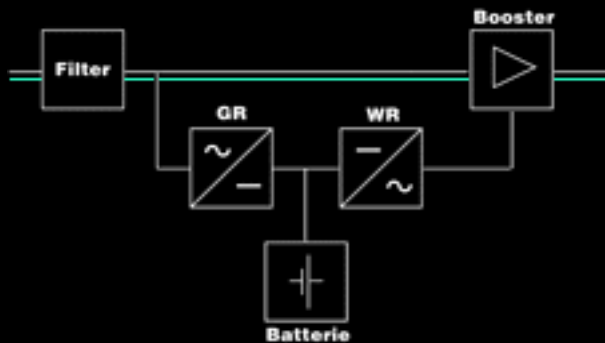
| [USV-Systeme](#) |

| [Preise](#) |

| [Bestellung](#) |

| [Auswahlhilfe](#) |

| [Funktion](#) |



Online

Line-Interactive

Shutdown-Software

Line-Interactive-Technologie (Netz-Parallelbetrieb)

Im Normalfall wird das Computersystem über die Filter der USV aus dem öffentlichen Stromversorgungsnetz gespeist. Größere Über- und Unterspannungen werden durch den Booster durch Absenken bzw. Anheben der Spannung ausgeglichen. Die Batterien der USV werden über einen Ladegleichrichter (GR) geladen und auf optimalem Ladezustand gehalten.

Fällt das Stromversorgungsnetz aus, wird innerhalb von wenigen Millisekunden auf Batteriebetrieb umgeschaltet. Das Computersystem wird dann über den Wechselrichter (WR) aus den Batterien mit Strom versorgt.