

UNICOL[®]

Axia[®] Titan

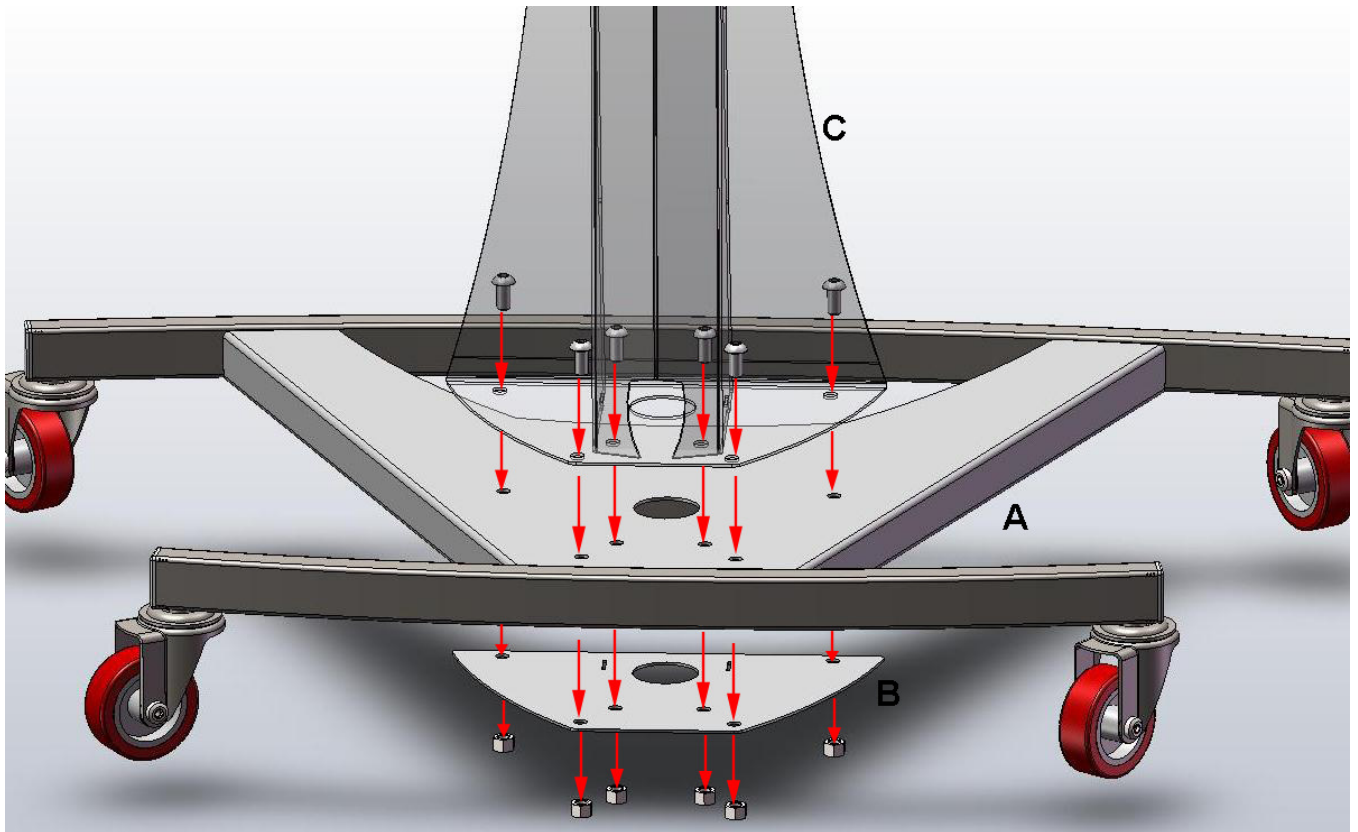
INSTRUCTION MANUAL / AUFBAUANLEITUNG



www.unicol.de

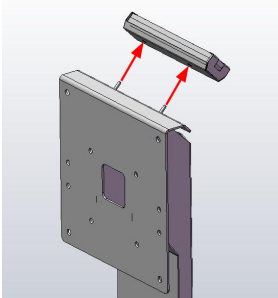
Steps/Schritte:

1:



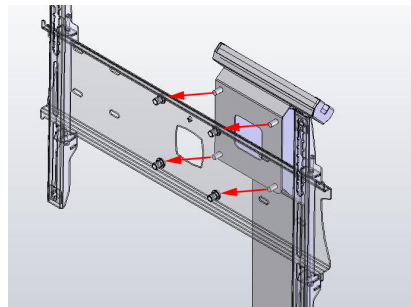
Screws/Schrauben: 6x M12x25

2: Powersocket/Steckdose



Screws/Schrauben: 2x M6x12

3: Mount / Halterung



Screws/Schrauben: 4x M10x25

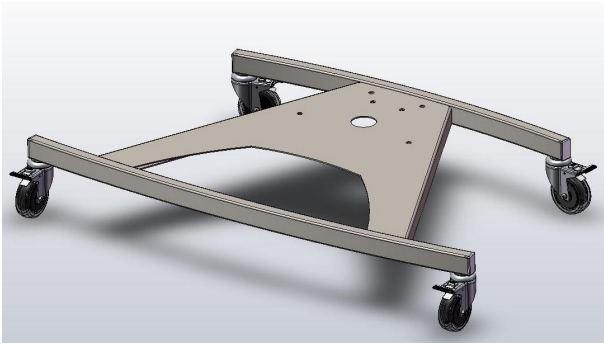
Glass shelf (optional) / Glasplatte (optional):



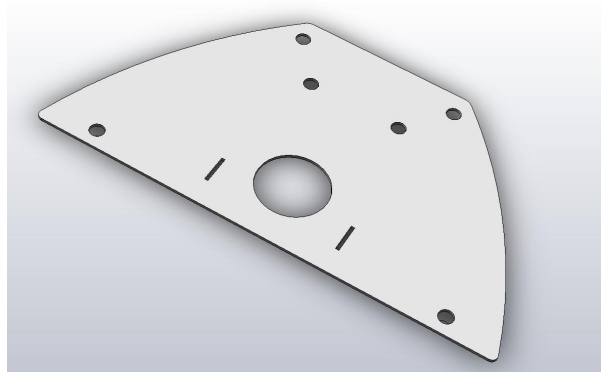
Screws/Schrauben: 4x M6x12

Caution: Ensure all fittings are correctly tightened before installation of flatscreen!
Achtung: Alle Schrauben müssen fest angezogen sein, bevor der Monitor installiert wird!

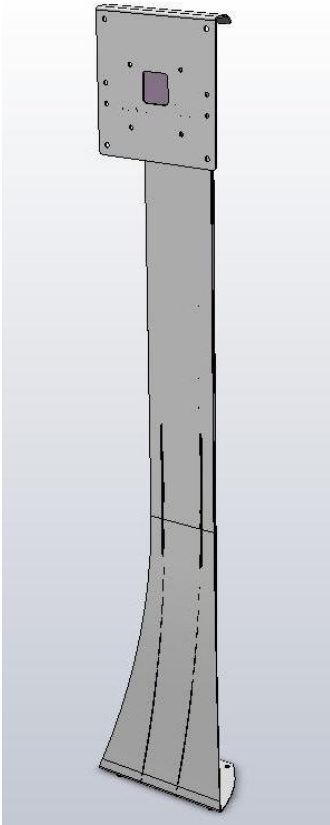
Parts/Teile:



Base/Basis (A)



Strengthening plate/Verstärkungsplatte (B)



Mast/Mast (C)



Powersocket/Steckdosenleiste



Mount/Halterung



4x M10x25



6x M12x25



2x M6x12



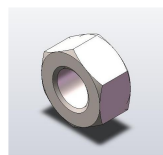
1x ALLEN KEY AX (6mm)



1x ALLEN KEY 3/16



6x M12



4x M10

Optional Equipment / Optionales Zubehör:



Art-Nr: ATGS
Glass shelf/Glasplatte



Art-Nr: VCM2
For screens up to 65"/Für Bildschirme bis 65"

Caution: Ensure all fittings are correctly tightened before installation of flatscreen!
Achtung: Alle Schrauben müssen fest angezogen sein, bevor der Monitor installiert wird!

If you need any assistance, please contact us! Für weitere Fragen stehen wir Ihnen gerne zur Verfügung!

www.unicol.de info@unicol.de Tel: +49 (0)9131 / 94 05 800 Fax: +49 (0)9131 / 94 05 80-99

Other products from UNICOL / Andere Produkte von UNICOL

