



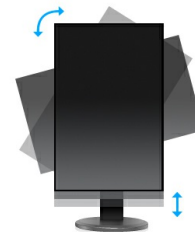
**23"- Monitor mit IPS-Panel und extrem flachem Rahmen und höhenverstellbarem Standfuß**

ProLite XUB2390HS ist ein 23" (58.4 cm) mit IPS-Panel-Technologie und LED-Hintergrundbeleuchtung. Er bietet exakte und gleichmäßige Farbwiedergaben bei gleichzeitig hoher Blickwinkelstabilität und einer schnellen Reaktionszeit. In Kombination mit dem ergonomischem Standfuß inklusive Pivot-Funktion, erweist sich das Gerät als echter Allrounder. Der ProLite XUB2390HS ist hervorragend geeignet für Foto-Design, Web-Design, Standard Office- und Multi-Monitor-Anwendungen.



**IPS**

Die IPS Panel Technologie bietet einen hohen Kontrast und gute Farbbrillanz, bei einem viel größeren Einblickwinkel als bei der standard TN-Panel Technologie.



**HAS + Pivot**

Der höhenverstellbare Fuß ermöglicht es Ihnen den Bildschirm perfekt zu positionieren, ein optimaler Sehkomfort ist dadurch gewährleistet. Ist gut für Ihre Gesundheit und steigert auch die Produktivität. Mit der Pivotfunktion können sie den Bildschirm im Quer- oder Hochformat betreiben. Speziell geschätzt bei Anwendern die lange Tabellen oder Texte bearbeiten müssen.

## 01 DISPLAY EIGENSCHAFTEN

Bilddiagonale	23", 58.4cm
Panel	AH-IPS LED, matte Oberfläche
Physikalische Auflösung	1920 x 1080 (2.1 megapixel Full HD)
Bildformat	16:9
Helligkeit	250 cd/m <sup>2</sup> typisch
Kontrastverhältnis	1000:1 typisch
Erweitertes Kontrast Verhältnis	5M:1
Reaktionszeit	4ms
Blickwinkel	horizontal/vertikal: 178°/178°, echts/links: 89°/89°, nach oben/unten: 89°/89°
Farbunterstützung	16.7mln 8bit (6bit + Hi-FRC)
Horizontalfrequenz	24 - 80KHz
Vertikalfrequenz	56 - 75Hz
Arbeitsfläche H x B	509.2 x 286.4mm, 20 x 11.3"
Pixelabstand	0.265mm
Farbe	matt, schwarz

## 02 SCHNITTSTELLEN & ANSCHLÜSSE

Video Eingang	VGA x1 DVI x1 HDMI x1
HDCP	ja

## 03 FEATURES

Blaulicht Reduktion	ja
OSD Menu Sprachen	EN, DE, FR, ES, IT, CN, RU, JP, PT
Bedientasten	Power, Menu, + /Lautstärke, - /ECO, Auto
Einstellbare Parameter	Leuchtkraft (Kontrast, Helligkeit, ECO, i-style Colour, ACR), Bildeinrichtung (Takt, Fokus, H-Position, V-Position, Aspect), Farbe (Gamma, Farbtemp., sRGB), OSD-Einstellungen (H-Position, V-Position, OSD-Auszeit, Sprache), Extra (Zurücksetzen, Signal Select, HDMI Audio, OD, Informationen), Volumen, Autom. Anpassung
Lautsprecher	2 x 2W
Diebstahlschutz	Kensington-lock™ vorbereitet, DDC2B, DDC/CI, Mac OSX

## 04 MECHANISCH

Displayverstellmöglichkeiten	Höhe, Pivot (rotation), swivel
Höhenverstellbar	130mm
Rotierbar (Pivotfunktion)	90°
Drehwinkel	90°; 45° links; 45° rechts
Neigungswinkel	20° nach oben; 4° nach unten
VESA Mounting	100 x 100mm

## 05 ZUBEHÖR ENTHALTEN

Kabel	Netz, DVI, Audio
Sonstige	Leitfaden zur Inbetriebnahme, Sicherheits-Hinweise

## 06 STROMVERWALTUNG

Netzteil	intern
Stromversorgung	AC 100 - 240V, 50/60Hz
Leistungsaufnahme	24W typisch, 0.5W stand by

## 07 NACHHALTIGKEIT

Vorschriften CE, TÜV-Bauart, VCCI-B, CU, TCO, Energy Star

Energieeffizienzklasse A

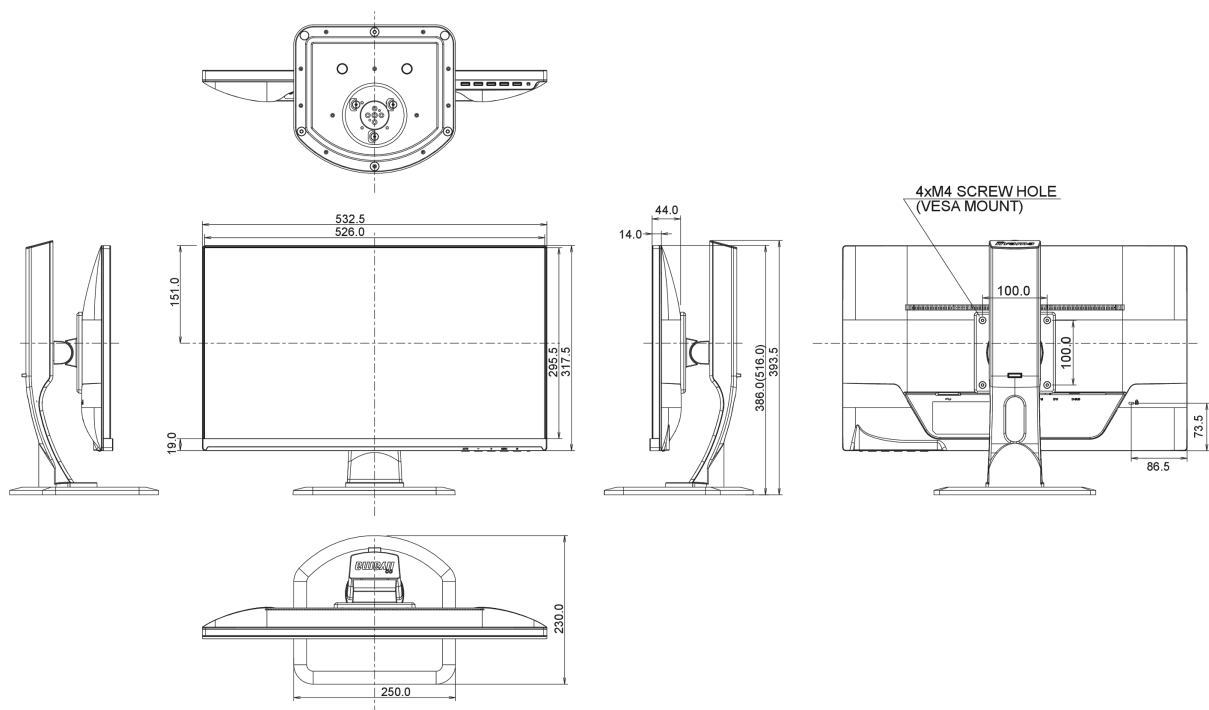
EPEAT Silver

EPEAT ist eine umfassende ökologische Zertifizierung, die zur Identifizierung „grüner“ Computer/Display und anderen elektronischen Geräten hilft. Epeat Silber bedeutet, dass der Monitor alle erforderlichen Kriterien, plus mindestens 50% der optionalen Anforderungen, erfüllt. EPEAT Silver ist gültig in Ländern, in denen iiyama das Produkt registriert hat. Bitte besuchen Sie [www.epeat.net](http://www.epeat.net) um den Registrierungsstatus in Ihrem Land zu prüfen.

## 08 ABMESSUNGEN / GEWICHT

Produkt dimension W x H x D 532.5 x 386 (516) x 230mm

Gewicht (ohne Verpackung) 5.4kg



Alle Warenzeichen sind eingetragene Handelsmarken. Irrtum und Änderungen in den Spezifikationen vorbehalten. Alle LCD's erfüllen die ISO-9241-307:2008 Pixelfehlerklasse.

© IIYAMA CORPORATION. ALL RIGHTS RESERVED