



PURE BASE 600

EXCEPTIONALLY SILENT AND FUNCTIONAL

WINDOW

ANWENDUNGSBEREICHE

Luft- und Wasserkühlungssysteme
Gaming- und Multimedia-PCs
Leise HTPCs

HIGHLIGHTS

Extrem wandlungsfähiges Design
Optimal für Radiatoren dank verstellbarer Top-Cover-Öffnung
Zwei vorinstallierte Pure Wings 2 Lüfter
Dämmungsmaterial am Deckel, der Seite und der Front

Beeindruckend leise und funktional

Pure Base 600 Window ist ein echtes Multitalent und verbindet eine Menge Funktionalität mit einem extrem attraktiven Preis-Leistungsverhältnis.

Highlights »

- Extrem wandlungsfähig dank verstellbarer HDD-Slots und entnehmbarem ODD-Käfig
- Wasserkühlungsoptimiert für den Einbau von Radiatoren bis zu 360mm an drei verschiedenen Installationspunkten
- Öffnung des Top-Covers kann dreistufig eingestellt werden: geschlossen für absolut leisen Betrieb, halb geöffnet für bessere Luftableitung oder komplett entfernt, um einen Radiator zu installieren
- Hochwertiges, vollverglastes Seitenfenster aus getöntem Temperedglas
- Flüsterleiser Betrieb dank zwei vorinstallierten Pure Wings 2 Lüftern, die mit neun luftstromoptimierten Lüfterblättern für einen leisen Betrieb bei gleichzeitig hohem Luftdruck sorgen
- Geräuschdämmende Materialien am Deckel, an den Seiten und an der Front
- Professionelles Kabelmanagement mit individuell nutzbarer Kabelführung
- Drei Jahre Herstellergarantie
- Produktkonzeption, Design und Qualitätskontrolle in Deutschland

Pure Base 600 Window »

Das Gehäuse ist ausgesprochen benutzerfreundlich und flüsterleise im Betrieb. Es ist die perfekte Basis für nahezu jede Systemkonfiguration eines ATX oder Micro ATX PCs!

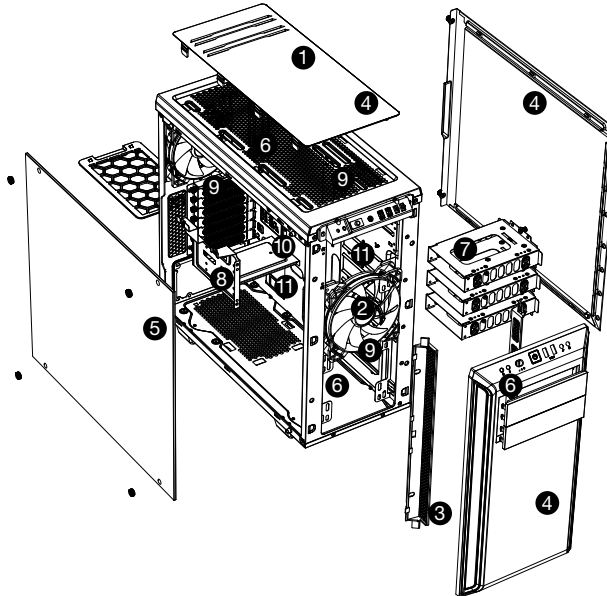
+ NOISE INSULATION

+ AIRFLOW CONTROL

PURE BASE 600

EXCEPTIONALLY SILENT AND FUNCTIONAL

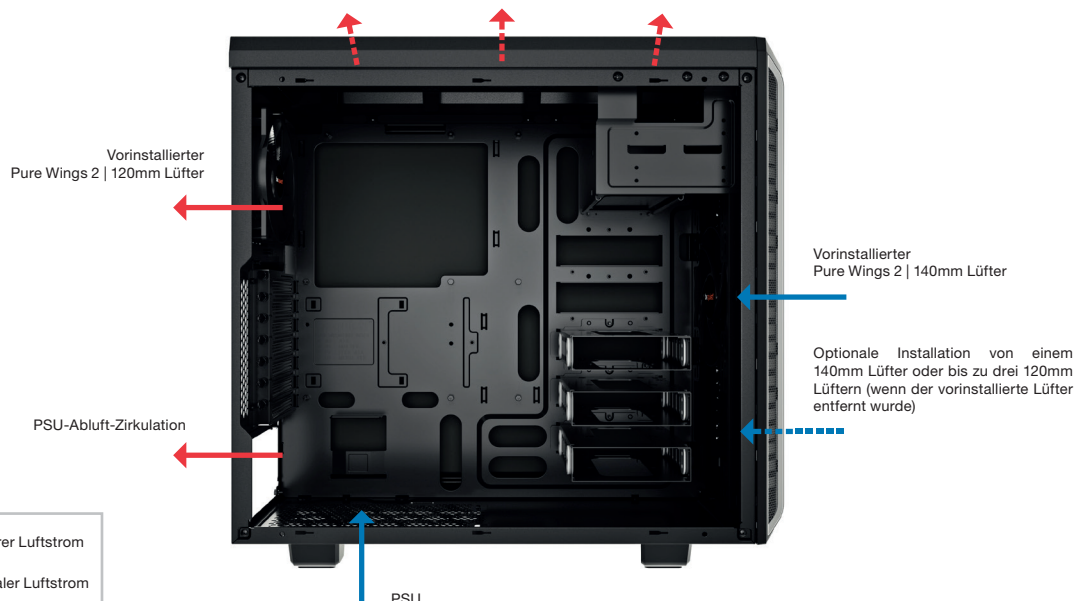
Ausstattungsmerkmale »



- ① Öffnung des Top-Covers kann dreistufig eingestellt werden: geschlossen für absolut leisen Betrieb, halb geöffnet für bessere Luftableitung oder komplett entfernt, um einen Radiator zu installieren
- ② Ein Pure Wings 2 140mm Lüfter an der Vorderseite und ein Pure Wings 2 120mm Lüfter an der Rückseite sorgen für einen flüsterleisen Betrieb
- ③ Die kontrollierte Luftstromführung verringert die Systemtemperatur und sorgt dafür, dass Luft nur über die Gehäuserückseite nach außen gelangt. Dort ist die Geräuschwahrnehmung am geringsten
- ④ Geräuschdämmende Materialien an den Seiten, vorne und am Deckel sorgen zusätzlich für einen leisen Betrieb
- ⑤ Vollverglastes Seitenfenster aus getöntem Temperglas
- ⑥ Das Gehäusedesign ermöglicht die Installation von bis zu vier zusätzlichen Gehäuselüftern. Integrierte 3-Stufen Lüftersteuerung für bis zu drei Lüfter
- ⑦ Extrem wandlungsfähig dank verstell- und entnehmbarer HDD-Slots
- ⑧ Entfernbarer ODD-Tray für maximale Flexibilität bei Wasserkühlung und Laufwerken
- ⑨ Optimiert für den Einsatz von Wasserkühlungsradiatoren an drei verschiedenen Installationspunkten
- ⑩ Der große MB-Tray ist benutzerfreundlich ausgeschnitten und bietet genügend Platz zur einfachen Installation von CPU-Kühlern
- ⑪ Professionelles Kabelmanagement wird unterstützt durch individuelle Kabelführungsmöglichkeiten

Luftstrom »

Optionale Installation von bis zu zwei 140mm oder drei 120mm Lüftern

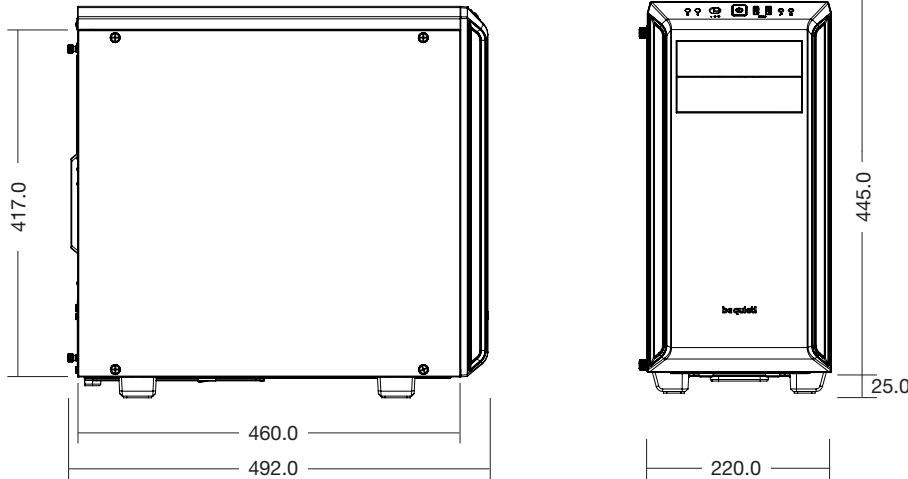


- ← Regulärer Luftstrom
- ←- - - - - Optionaler Luftstrom

PURE BASE 600

EXCEPTIONALLY SILENT AND FUNCTIONAL

Abmessungen (mm) »



Allgemeine Daten »

Mainboard-Kompatibilität	ATX, M-ATX, Mini-ITX
Formfaktor PSU	ATX PS/2
Abmessungen (L x B x H in mm)	492 x 220 x 470
Material	0,8 - 1mm Stahl, ABS Plastik, 4mm Temperglas
Gewicht inkl. Verpackung / exkl. Verpackung (kg)	8,74 / 7,44
Front I/O-Anschlüsse	2x USB 3.0, HD Audio (Mikrofon und Kopfhörer)
PCI-Steckplätze (Stck.)	7

Laufwerkkapazität »

5,25	2
3,5	3 (entnehmbar)
2,5	2 am Mainboard-Tray 6 in den HDD-Slots (herausnehmbar)

Systemkühlung »

Vorinstallierter Pure Wings 2 Lüfter (mm / rpm)	Front: 1x 140 / 900 Rückseite: 1x 120 / 1.200
Optionale Lüfter (mm)	Deckel: 2x 140 / 3x 120 Front: 140 / bis zu 3x 120 (ohne den vorinstallierten 140mm Lüfter)*
Optionales Wasserkühlungssystem (Radiatoren in mm)	Deckel: 120, 240, 360* Front: 120, 140, 240, 280*, 360 (Ohne 5,25" Käfig) Rückseite: 120
Besondere Kühlungs-Features	Luftkanäle (Front) verstellbarer Lufteinlass (Top-Cover) Manuelle 3-Stufen-Lüftersteuerung (3x 3-Pin)

Maximale Abmessungen (mm) »

CPU-Kühler	bis zu 165
Netzteil	210
Grafikkarte (Standard)	280
Grafikkarte (ohne HDD-Slots)	425

Isolierung und Dämpfung »

Dämmungsmatten (Oben, Vorne, Seite)	✓
Entkopplung HDD / PSU	✓

*ohne 5,25" Schacht

Farboptionen »

Pure Base 600	Art. Nr	EAN Code
Window Black	BGW21	4260052185445
Window Orange	BGW20	4260052185438

Zertifizierungen »



Kontakt »

Service-Hotline: 0800-0736-736
(Mo - Fr. 9:00 - 17:30)

Mail: service@bequiet.com