



SHADOW ROCK TF 2

COMPACT COOLING, SIGNIFICANT QUIET

160W TDP

ANWENDUNGSBEREICHE

HTPC und Small-Form-Factor-Gehäuse
High-Resolution Gaming und Multimedia PCs
Anspruchsvolle Grafikanwendungen

HIGHLIGHTS

Sehr hohe Kühlleistung
Geräuschoptimierter 135mm be quiet! Lüfter
Verbund von Bodenplatte und Kühl lamellen
Platzsparendes Top-Flow-Design
Kompatibel mit Intel® und AMD™

Kompakte und signifikant leise Kühlung

Shadow Rock TF 2 ist der perfekte Kühler für PC-Systeme mit begrenzten Platzverhältnissen. Er kühlt nicht nur die CPU sondern auch alle anderen Komponenten rund um den Sockel.

Highlights »

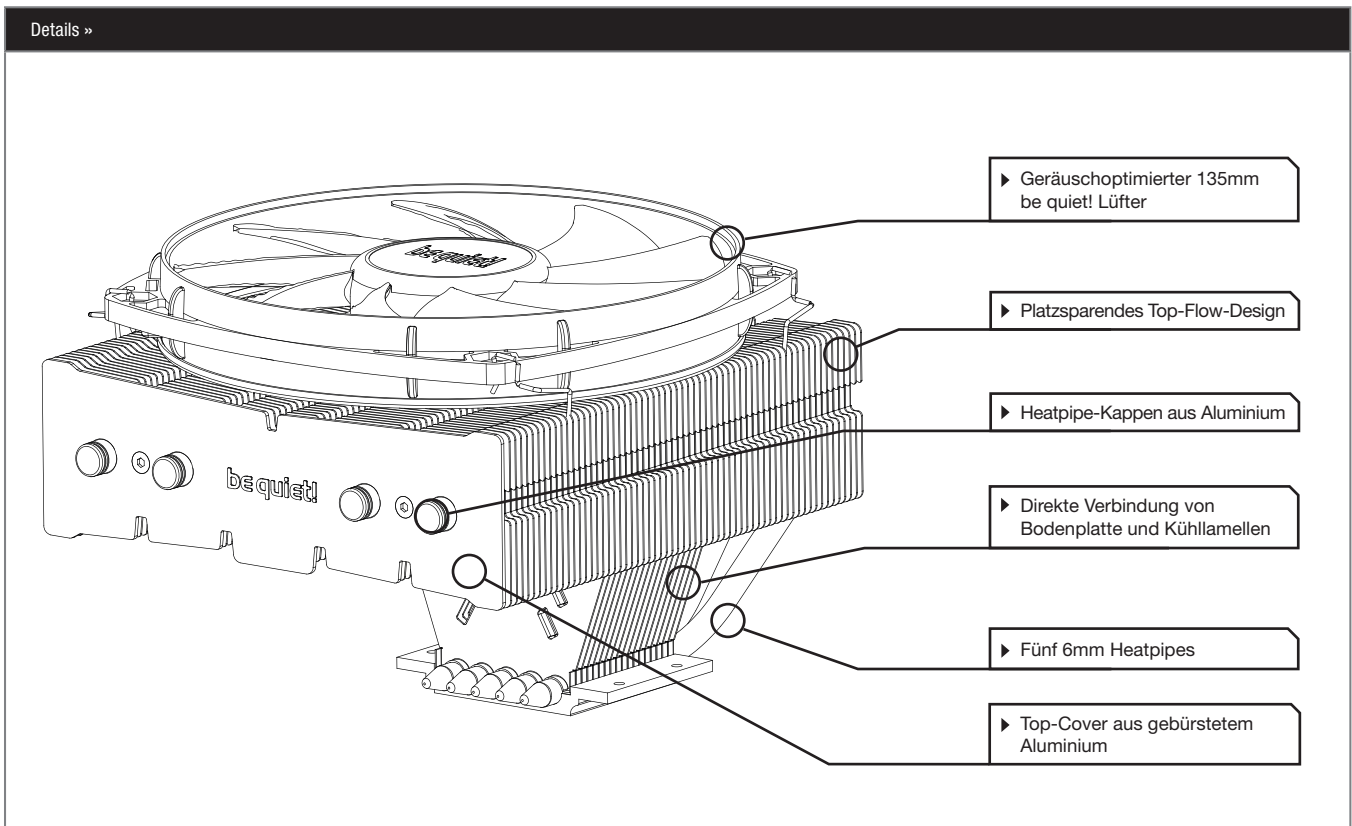
- Sehr starke Kühlleistung von 160W TDP
- Kompaktes Top-Flow-Design passt perfekt auch in Gehäuse mit wenig Platz
- Direkte Verbindung von Bodenplatte und Kühl lamellen für einen schnellen Wärmetransport
- Kleine, diagonal liegende Lamellen erzeugen einen Luftstrom, der eine optimale Kühlung aller Komponenten rund um den Sockel sichert
- Geräuschoptimierter 135mm be quiet! Lüfter (max. 24,4dB(A)) mit langlebiger Rifle-Lager-Technologie
- Fünf hochleistungsfähige 6mm Heatpipes mit Aluminiumkappen
- Kompatibel mit Intel® und AMD™
- 3 Jahre Herstellergarantie
- Produktkonzeption, Design und Qualitätskontrolle in Deutschland

Shadow Rock TF 2 »

Wer auf der Suche nach dem bestmöglichen Preis-Leistungsverhältnis im Premium CPU-Kühlersegment ist, hat mit dem Shadow Rock TF 2 einfach den perfekten Kühler gefunden.

SHADOW ROCK TF 2

COMPACT COOLING, SIGNIFICANT QUIET



Technische Daten des gesamten Kühlers »	
Artikelbezeichnung	Shadow Rock TF 2
Artikelnummer	BK003
Abmessungen inkl. Lüfter (L x B x H in mm)	137 x 165 x 112
Gewicht, inkl. Lüfter (g)	680
Material der Kühlfläche	Aluminium
Sockelkompatibilität	Intel®: 775 / 1366 / 1150 / 1151 / 1155 / 1156 / 2011(-3) Square ILM AMD™: AM2(+)/ AM3(+)/ AM4 / FM1 / FM2(+)
Maximale Kühlleistung (W TDP)	160
Anzahl der Heatpipes / Durchmesser (mm)	5 / 6
Lautstärke (dB(A)) @ 50 / 75 / 100%	11,9 / 19,3 / 24,4
Technische Daten des be quiet! PWM Lüfters »	
Abmessungen des Lüfters (mm)	135 x 135 x 22
Lüftermotor-Technologie	4-Pol
Lagertechnologie	Rifle
Lüfterdrehzahl (rpm) @ 100% PWM	1.400
Lautstärke (dB(A)) @ 2.000rpm	20,8
Luftfördervolumen (cfm ; m3/h)	67,8 ; 113,8
Luftdruck (mm / H2O)	2,1
Stromaufnahme (A)	0,11
Anschluss	4-Pin PWM
Lebenserwartung (Std.)	80.000
Zubehör	Wärmeleitpaste (bereits aufgetragen), Montage-Set für Intel® und AMD™, Anleitung (EN, DE, FR, PL, ES, RU)

Zertifizierungen »

Kontakt »

Service-Hotline: 0800-0736-736
(Mo-Fr. 9:00 - 17:30)

Mail: service@bequiet.com